

INSTALLATION INSTRUCTIONS FOR UPPER BALL JOINT
INSTRUCTIONS D'INSTALLATION D'UN JOINT À ROTULE SUPÉRIEUR
INSTRUCCIONES DE INSTALACIÓN PARA LA ARTICULACIÓN ESFÉRICA

FORM NUMBER
3616

P.O. Box 7224, St. Louis, MO 63177 Printed in U.S.A.

The steering knuckle must be replaced in any and all cases of broken, bent, or loose ball joint studs in knuckle.

! CAUTION: Proper service and repair procedures are essential for the safe and reliable installation of chassis parts, and require experience and tools specially designed for the purpose. These parts **MUST** be installed by a qualified mechanic, otherwise an unsafe vehicle and/or personal injury could result.

! WARNING: Before attempting to remove stud from steering knuckle, make sure the stud of the old ball joint was firmly seated in the tapered hole of the steering knuckle. If the ball joint stud was loose in the steering knuckle, or if any out-of-roundness, deformation or damage is observed, the **STEERING KNUCKLE MUST BE REPLACED**. Failure to replace a damaged or worn steering knuckle may cause loss of steering ability because the ball joint **STUD MAY BREAK** and cause the wheel to separate from the vehicle.

NOTE: The parts in this kit are designed to replace the worn or non-functioning original equipment parts in the vehicle as produced by the car factory. These parts are not designed for installation on vehicles where the suspension and/or steering systems have been modified for racing, competition, or any other purpose.

Le pivot de fusée doit toujours être remplacé lorsque le goujon du joint à rotule est endommagé ou lâche.

! ATTENTION: Des opérations d'entretien et de réparation appropriées sont indispensables pour assurer l'installation sûre et fiable des pièces de châssis; elles nécessitent de l'expérience et des outils spécialement conçus à cette fin. Ces pièces **DOIVENT** être installées par un mécanicien qualifié; autrement, le véhicule réparé pourrait ne pas être sécuritaire, et des blessures pourraient s'ensuivre.

! MISE EN GARDE: Avant de tenter d'enlever le goujon du pivot de fusée, s'assurer que le goujon du vieux joint à rotule est fermement assis dans le trou conique du pivot de fusée. Si ce goujon est lâche ou qu'un faux rond, une déformation ou des dommages sont décelés, **IL FAUT REMPLACER LE PIVOT DE FUSÉE**; autrement, il peut s'ensuivre le mauvais fonctionnement du système de direction étant donné que le **GOUJON DU JOINT À ROTULE** pourrait se casser et que, par conséquent, le véhicule pourrait perdre sa roue.

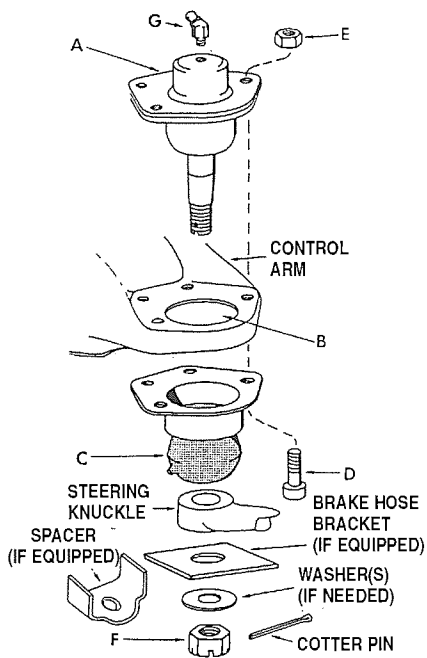
NOTE: Les pièces comprises dans cet ensemble sont conçues pour remplacer les pièces originales du véhicule. Ces pièces ne sont pas conçues pour être installées sur des véhicules dont la suspension ou la direction ont été modifiées pour la course, la compétition ou d'autres fins.

El muñón de dirección debe ser reemplazado en cualquiera y en todos los casos de pernos prisioneros de la articulación esférica quebrados, doblados o sueltos en el muñón.

! PRECAUCIÓN: Procedimientos apropiados de reparo y servicio son esenciales para la instalación confiable y segura de las piezas del chasis, y requieren experiencia y herramientas especialmente proyectadas para este fin. Estas piezas **TIENEN** que ser instaladas por un mecánico calificado, de otra manera puede resultar en un vehículo inseguro y/o lesiones personales.

! ADVERTENCIA: Antes de intentar remover el perno prisionero del muñón de dirección, asegúrese de que el perno de la articulación esférica anterior estaba firmemente asentado en el orificio ahusado del muñón de dirección. Si el perno de la articulación esférica estaba suelto en el muñón de dirección, o si se observa cualquier fuera de redondo, deformación o daño, **EL MUÑÓN DE DIRECCIÓN TIENE QUE SER REEMPLAZADO**. La falta de reemplazo de un muñón de dirección dañado o desgastado puede provocar pérdida de la capacidad de dirección debido a que el **PERNO** de la articulación esférica **PUEDA QUEBRARSE** y hacer con que la rueda se desprenda del vehículo.

NOTA: las piezas en este conjunto están proyectadas para reemplazar las piezas del equipo original gastadas o que no funcionan en el vehículo, conforme producido por la fábrica. Estas piezas no son diseñadas para instalación en vehículos donde los sistemas de suspensión y/o dirección hayan sido modificados para

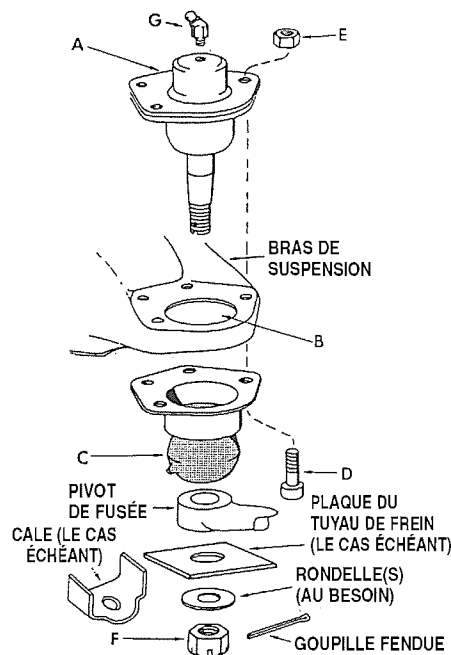


1. Raise vehicle high enough to provide working space, and place a support under the lower control arm. Remove the wheel and tire.
2. Remove ball joint from steering knuckle and upper control arm, using air chisel or sharp hand chisel and hammer to cut rivets if removing original ball joint from arm.

CAUTION: Removal of this ball joint with a cutting torch is **NOT** recommended. The heat transmitted may cause fatigue failure of the upper control arm. Be careful not to enlarge bolt holes when chiseling off original rivets.

3. Position the stud of assembly "A" through control arm opening "B", and slide dust boot and retainer assembly "C" over stud and against underside of control arm. Make certain that dust boot is properly assembled into boot retainer flange with grease escapement valve positioned inboard away from wheel.
4. Secure complete assembly to control arm using bolts "D" and lock nuts "E" supplied, as illustrated. Torque lock nuts to 10-12 foot pounds.
5. Insert stud into steering knuckle and position brake hose bracket or spacer, if equipped, over stud threads on underside of steering knuckle boss.

NOTE: Some models will require the use of one or more washers supplied between the steering knuckle and slotted nut to provide

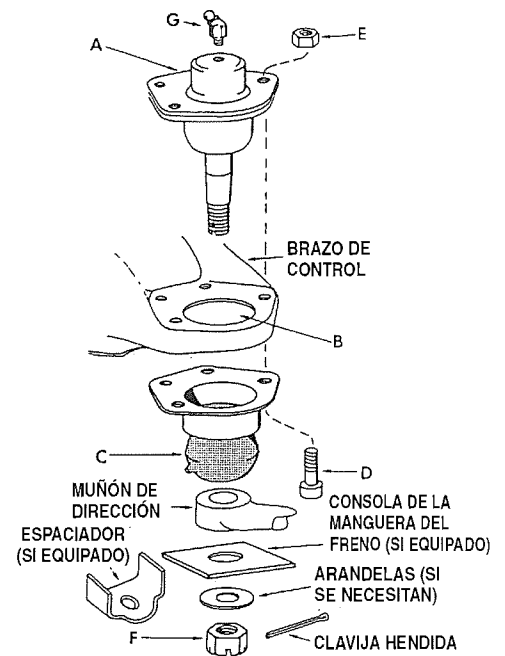


1. Élever le véhicule assez haut pour créer un espace de travail suffisant, puis placer un appui sous le bras inférieur de suspension. Enlever la roue.
2. Séparer le joint à rotule du pivot de fusée et du bras supérieur de suspension en utilisant un burin pneumatique ou un ciseau à main bien affûté et un marteau pour couper les rivets, s'il s'agit d'un joint à rotule d'origine.

ATTENTION: Il n'est **PAS** recommandé d'enlever ce joint à rotule au moyen d'un chalumeau coupeur, car la chaleur ainsi transmise pourrait occasionner une rupture par fatigue du bras supérieur de suspension. S'assurer de ne pas agrandir les trous des boulons en enlevant les rivets d'origine.

3. Positionner le goujon de l'assemblage A dans l'ouverture B du bras de suspension, puis faire glisser le soufflet et l'assemblage de retenue C sur le goujon contre le dessous du bras de suspension. S'assurer que le soufflet est correctement assemblé dans la flasque de retenue du soufflet et que la soupape à graisse est placée vers l'intérieur, du côté opposé à la roue.
4. Fixer l'assemblage entier au bras de suspension à l'aide des boulons D et des contre-écrous E fournis, comme dans l'illustration. Serrer les contre-écrous à 10-12 lb-pi.
5. Insérer le goujon dans le pivot de fusée, puis placer la plaque ou la cale du tuyau de frein, le cas échéant.

carreras, competencias, o cualquier otro propósito.



1. Levante el vehículo lo suficientemente alto para proporcionar espacio para trabajar y coloque un apoyo debajo del brazo de control inferior. Remueva la llanta, rueda y sus componentes.
2. Retire la articulación esférica del muñón de dirección y brazo de control superior, utilizando un cincel neumático o cincel manual puntiagudo y martillo para cortar los remaches si está removiendo del brazo la articulación esférica original.

PRECAUCIÓN: la remoción de esta articulación esférica con un soplete cortador **NO** se recomienda. El calor transmitido puede causar ruptura debido a fatiga del metal del brazo de control superior. Tenga cuidado de no aumentar los orificios del tornillo cuando esté cincelando para retirar los remaches originales.

3. Posicione el perno del conjunto "A" a través de la abertura "B" del brazo de control, y deslice el conjunto retentor "C" y la funda guardapolvo sobre el perno y contra la parte inferior del brazo de control. Asegúrese de que la funda guardapolvo esté montada adecuadamente en la pestaña del retentor de la funda con válvula de escape de grasa posicionada hacia dentro lejos de la rueda.
4. Fije el conjunto completo al brazo de control utilizando los tornillos "D" y tuercas de seguridad "E"

- proper alignment of cotter pin hole. Install slotted nut "F" supplied and tighten to 50-60 foot pounds of torque. Tighten nut to nearest slot if necessary to align with hole in stud and lock with a cotter pin.
6. Install 45° angled grease fitting "G" supplied as shown, with end of fitting pointing inboard away from wheel. Grease unit with a good grade of chassis lubricant, install wheel and tire, remove support from underneath lower control arm, and lower vehicle to floor.
 7. Align front-end of vehicle to specifications. Wheel balancing is recommended. Check front wheel bearings for proper adjustment.

- échéant, sur le filet du goujon, contre le dessous de l'épaulement du pivot de fusée.
- NOTE:** Dans certains cas, on doit ajouter une ou plusieurs rondelles fournies entre le pivot de fusée et l'écrou crénelé pour que la goupille fendue se trouve en face du trou la recevant. Installer l'écrou crénelé F fourni, puis serrer à 50-60 lb-pi. Au besoin, serrer l'écrou jusqu'à ce que la rainure la plus proche soit vis-à-vis du trou du goujon, puis fixer l'assemblage à l'aide d'une goupille fendue.
6. Installer le graisseur à 45° fourni G comme dans l'illustration en s'assurant que l'extrémité du graisseur pointe vers l'intérieur, du côté opposé à la roue. Lubrifier l'assemblage au moyen d'un bon lubrifiant pour châssis. Installer la roue, puis retirer l'appui placé sous le bras inférieur de suspension. Remettre le véhicule au sol.
 7. Rectifier la géométrie du train avant selon les spécifications du fabricant. Il est recommandé d'équilibrer les roues. S'assurer que les roulements des roues avant s'adaptent bien.

- suministradas, conforme ilustrado. Ajuste las tuercas de seguridad a 10-12 pies/libras.
5. Inserte el perno dentro del muñón de dirección y posicione la consola o espaciador de la manguera del freno, si equipado con esto, sobre las roscas del perno prisionero en la parte inferior del cubo del muñón de dirección.
- NOTA:** Algunos modelos requerirán el uso de una o más arandelas suministradas, entre el muñón de dirección y la tuerca ahusada para proporcionar alineamiento apropiado del orificio de la clavija hendida. Instale la tuerca ranurada "F" y ajuste a 50-60 pies/libras de torsión. Ajuste la tuerca a la ranura más próxima, si necesario, para alinear con el orificio en el perno y trabe con una clavija hendida.
6. Instale el ajuste de grasa "C" suministrado, a un ángulo de 45° conforme mostrado, con la extremidad del ajuste apuntando hacia dentro, lejos de la rueda. Engrase la unidad con un lubricante de chasis de buena calidad, instale la rueda, llanta y sus componentes, remueva el soporte debajo del brazo de control inferior, y baje el vehículo al piso.
 7. Ajuste la extremidad frontal del vehículo de acuerdo con las especificaciones. Se recomienda la compensación (balanceo) de las ruedas. Verifique los rodamientos de la rueda frontal cuanto al ajuste adecuado.

SPECIAL NOTICE

STEERING KNUCKLE DAMAGE CAN CAUSE STUD BREAKAGE OR STUD SEPARATION FROM KNUCKLE

NOTE PARTICULIÈRE

UN PIVOT DE FUSÉE ENDOMMAGÉ PEUT CAUSER LE BRIS OU LA SÉPARATION DU GOUJON

NOTICIA ESPECIAL

DAÑO EN EL NUDILLO DIRECCIONAL PUEDE CAUSAR RUPTURA DEL TORNILLO O MONTANTE O LA SEPARACIÓN DE ESTE TORNILLO O MONTANTE DEL EL NUDILLO O MUÑÓN DIRECCIONAL

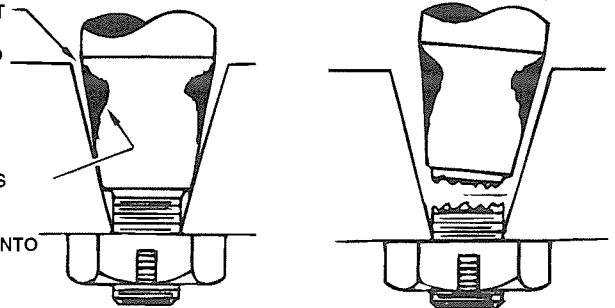
THE STEERING KNUCKLE MUST BE REPLACED IN ANY AND ALL CASES OF STUD BREAKAGE OR STUD SEPARATION FROM KNUCKLE.

LE PIVOT DE FUSÉE DOIT ÊTRE TOUJOURS ÊTRE REMPLACÉ LORSQUE LE GOUJON EST BRISÉ OU SÉPARÉ DU JOINT À ROTULE. EL NUDILLO O MUÑÓN DIRECCIONAL TIENE QUE SER REEMPLAZADO EN CASO DE RUPTURA O SEPARACIÓN DEL TORNILLO O MONTANTE DEL NUDILLO O MUÑÓN.

THE STEERING KNUCKLE MUST BE REPLACED IF ANY TEST INDICATES AN "OUT-OF-ROUND" OR "FRETTED" TAPER. LE PIVOT DE FUSÉE DOIT ÊTRE REMPLACÉ DÈS QU'UN EXAMEN RÉVÈLE UNE DÉFORMATION OU UNE ÉROSION DU CÔNE. EL NUDILLO O MUÑÓN DIRECCIONAL TIENE QUE SER REEMPLAZADO SI CUALQUIERA DE LOS EXAMENES MUESTRA FALTA DE REDONDEZ DEL TAPER, O PERNO ACONADO.

TAPER DOES NOT FIT
MAUVAISE CONICITÉ
EL PERNO ACONADO
NO ENCAJA

POLISHED SPOTS
SHOW MOVEMENT
LES ENDROITS POLIS
INDIQUENT UN JEU
AREAS BRILLANTES
MUESTRAN MOVIMIENTO



NOTE: THIS KIT MAY CONTAIN SELF TAPPING GREASE FITTING(S) FOR THREADED OR NON-THREADED HOLES.

NOTA: CET ENSEMBLE PEUT COMPRENDRE DES GRAISSEURS AUTOTARAUDEURS POUR TROUS FILETÉS OU NON FILETÉS.

NOTA: ESTE JUEGO PUEDE CONTENER BOCUILLAS DE AUTO ENGRASE PARA CAVIDADES CON Y SIN ROSCA.